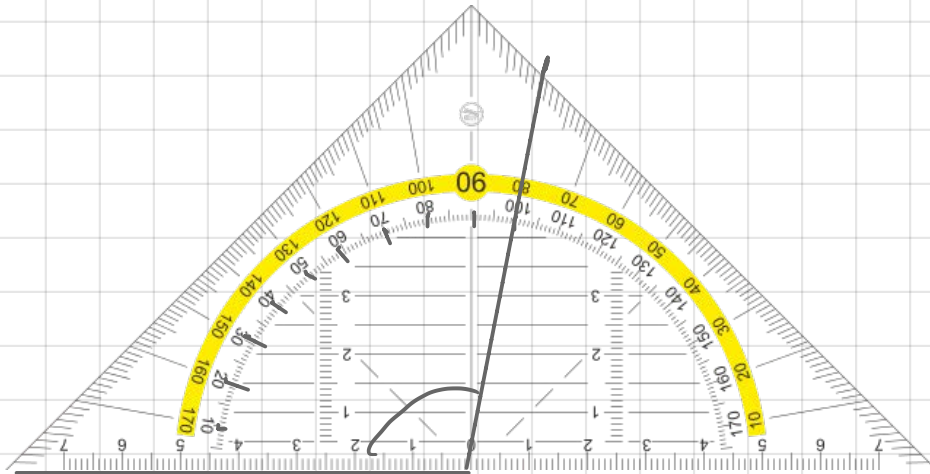
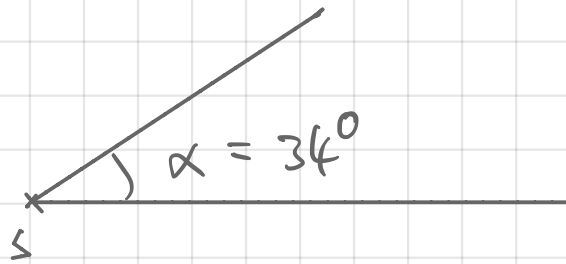
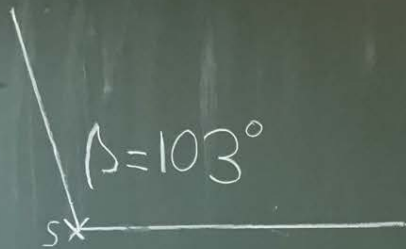


Zeichnen von Winkeln

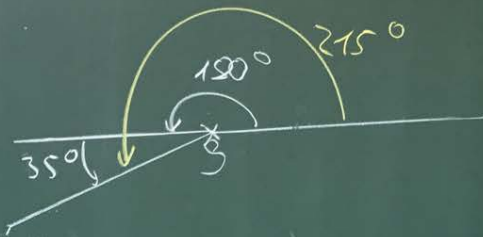
a, $\alpha = 34^\circ$



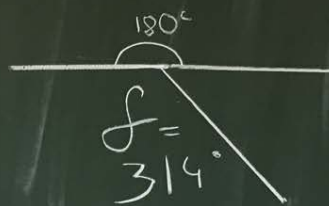
b, $\beta = 103^\circ$



c, $\gamma = 215^\circ = 180^\circ + 35^\circ$



d, $\delta = 314^\circ = 180^\circ + 134^\circ$



S. 125/2,